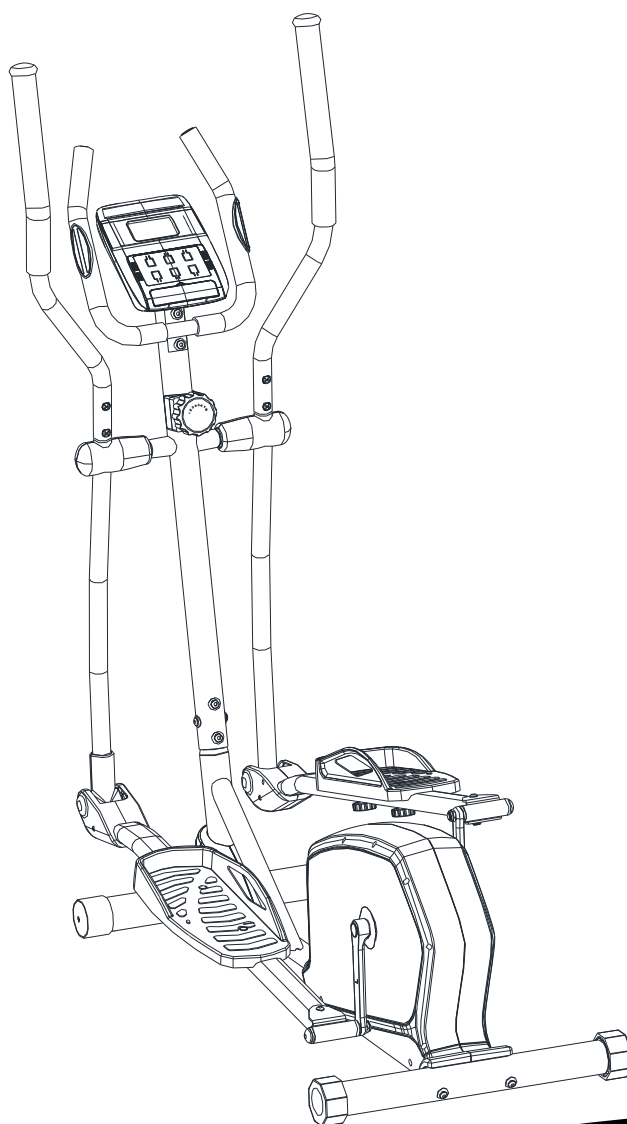


X-FIT

Elip 100



BUILT FOR HEALTH

INNHold

FORHOLDSREGLER	2	SJEKKLISTE	10
DELELISTE	3-5	MONTERING	11-16
OVERSIKTSDIAGRAM	5-6	COMPUTER	17-18
DELELISTE, SMÅDELER	7-9	TRENINGSINSTRUKSJONER	19-20

VIKTIGE FORHOLDSREGLER

Selv om dette apparatet er utviklet med vekt på sikkerhet, vil det alltid være forholdsregler forbundet med treningsapparater. Forsikre deg om at du leser gjennom hele brukerveiledningen før du monterer og tar apparatet i bruk. Vær spesielt oppmerksom på følgende forholdsregler:

1. Barn og kjæledyr må ikke ha tilgang til dette apparatet. Ikke la barn få oppholde seg i samme rom som dette apparatet uten oppsyn.
2. Apparatet er kun utviklet for bruk av én person av gangen.
3. Dersom brukeren opplever svimmelhet, kvalme, brystsmerter eller annet ubehag må han eller hun avslutte treningsøkten og snakke med en lege umiddelbart.
4. Plasser apparatet på en jevn og åpen overflate. Ikke bruk apparatet nær vann eller utendørs.
5. Hold hender unna alle deler i bevegelse.
6. Ikle deg alltid passende treningstøy når du bruker apparatet. Ikke ikle deg badekåper eller annen bekledning som kan vikles inn i apparatets bevegelige deler. Joggesko er også anbefalt.
7. Bruk apparatet kun på den måten brukerveiledningen beskriver at den skal brukes. Ikke benytt tilleggsutstyr som ikke er anbefalt av produsenten.
8. Ikke plasser skarpe objekter i nærheten av apparatet.
9. Funksjonshemmede bør ikke ta i bruk apparatet uten oppsyn av lege eller kvalifisert personell.
10. Varm opp og tøy ut før du bruker apparatet.
11. Ikke bruk apparatet dersom det ikke fungerer som det skal.
12. Maks brukervekt for dette apparatet er 110 kilo.

MERK: SNAKK MED EN LEGE FØR DU PÅBEGYNNER ET NYTT TRENINGSPROGRAM. DETTE ER SÆRDELES VIKTIG DERSOM DU ER OVER 35 ÅR GAMMEL ELLER HAR KJENTE HELSEPROBLEMER. LES GJENNOM ALLE INSTRUKSJONENE FØR DU BENYTTER DEG AV DETTE TRENINGSAPPARATET.

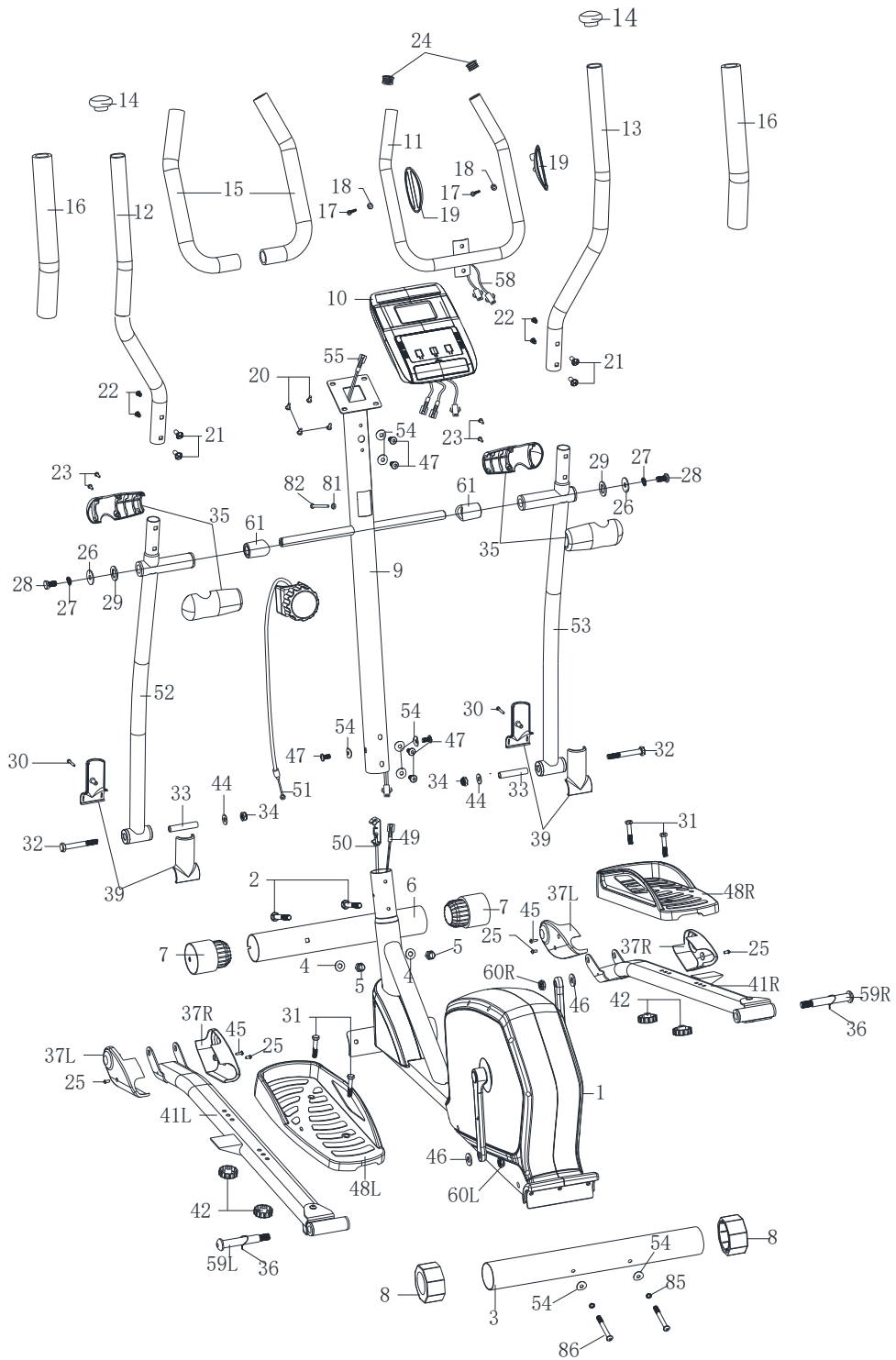
SPAR DISSE INSTRUKSJONENE FOR SENERE REFERANSE

DELELISTE (ENGELSK)

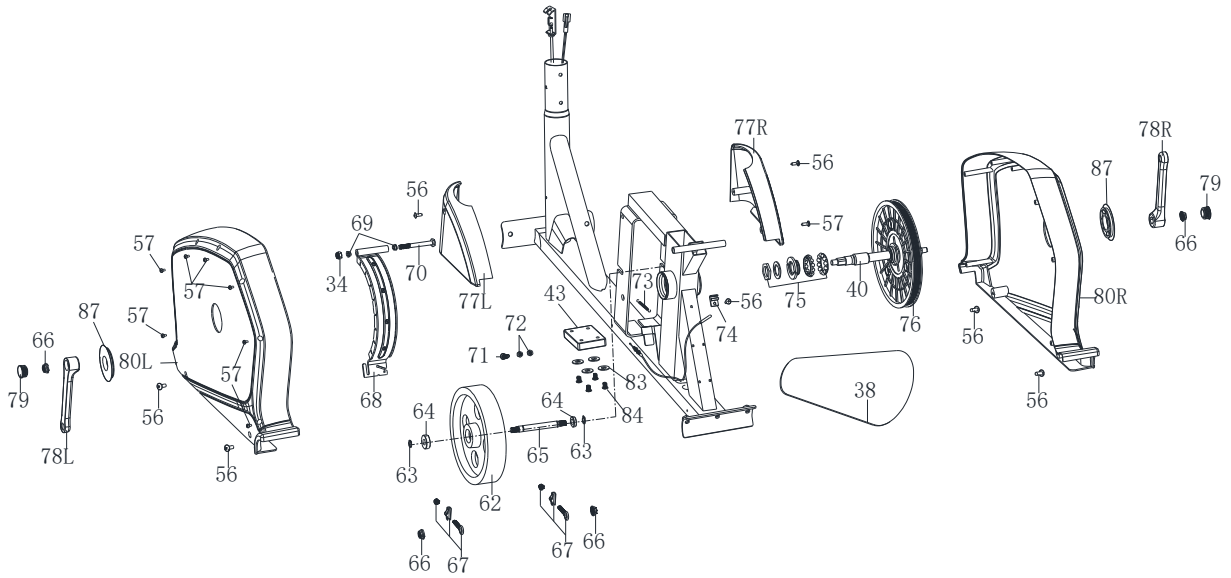
NR.	ENGELSK NAVN	ANT.	NR.	ENGELSK NAVN	ANT.
1	Main frame	1	35	Top handlebar cover	2
2	Carriage bolt M10*75	2	36	Wave washer	2
3	Rear stabilizer	1	37	Pedal tube cover L/R	2/2
4	Curved washer $\Phi 10 * \Phi 20$	2	38	Belt	1
5	Domed nut M10	2	39	Bottom handlebar cover	2
6	Front stabilizer	1	40	Axle	1/1
7	End cap for front stabilizer	2	41	Pedal tube L/R	1/1
8	End cap for rear stabilizer	2	42	Club knob	4
9	Front post	1	43	bumper	1
10	Computer	1	44	Washer $\Phi 22 * \Phi 10$	2
11	Fixed handlebar	1	45	Self tapping screw ST5*15	2
12	Top handlebar L	1	46	Washer $\Phi 27 * 12.8$	2
13	Top handlebar R	1	47	Allen bolt M8*16	6
14	End cap	2	48	Pedal L/R	1/1
15	Foam grip for fixed handlebar	2	49	Lower sensor wire	1
16	Foam grip	2	50	Extension tension cable	1
17	Self-tapping screw ST4*20	2	51	Tension control knob w/cable	1
18	Washer $\Phi 4.2 * \Phi 12$	2	52	Bottom handlebar L	1
19	Hand pulse sensor	2	53	Bottom handlebar R	1
20	Screw M5*15	4	54	Curved washer $\Phi 8 * \Phi 20$	8
21	Hollow carriage nut $\Phi 8 * 20$	4	55	Middle sensor wire	1
22	Allen bolt M6*12	4	56	Self tapping screw ST5*15	7
23	Self tapping screw ST4*16	4	57	Self tapping screw ST5*15	7
24	End cap	2	58	Hand pulse wire	2
25	Self-tapping screw M5*10	4	59	Hinge bolt L/R	1/1
26	Washer $\Phi 32 * \Phi 10$	2	60	Nut L/R	1/1
27	Spring washer $\Phi 10$	2	61	Plastic spacer	2
28	Hex head bolt M10*20	2	62	Flywheel	1
29	D type washer	2	63	Clip $\Phi 12$	2
30	Self tapping screw ST4*30	2	64	Bearing	2
31	Hex head bolt M8*45	4	65	Axle for flywheel	1
32	Hex head bolt M10*78	2	66	Flange nut	4
33	Sleeve	2	67	Flywheel adjuster	2
34	Nylon nut M10	2	68	Magnetic assembly	1

NR.	ENGELSK NAVN	ANT.
69	Spacer	2
70	Hex head bolt M8*105	2
71	Allen Screw M6*25	1
72	Nut M6	2
73	Spring	1
74	Sensor bracket	1
75	BB assembly	1
76	Pulley	1
77	Front chain cover L/R	1/1
78	Crank L/R	1/1
79	Main crank cover L/R	2
80	Chain cover L/R	1/1
81	Washer	1
82	Screw	1
83	Washer	4
84	Allen screw M6*15	4
85	Washer $\phi 8 \times 2$	2
86	Allen Screw M8*75	2
87	Decoration cover	2


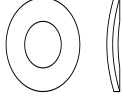

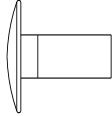
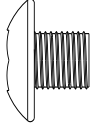


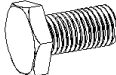



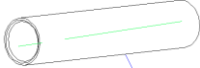
OVERSIKTSDIAGRAM



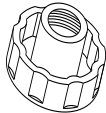



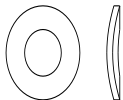








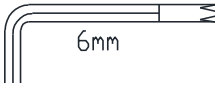

OVERSIKTSDIAGRAM



DELELISTE, SMÅDELER (ENGELSK)

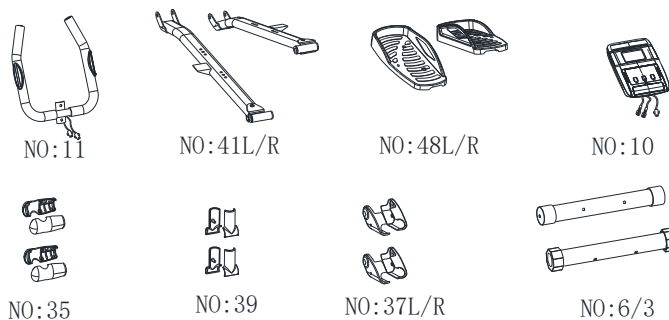
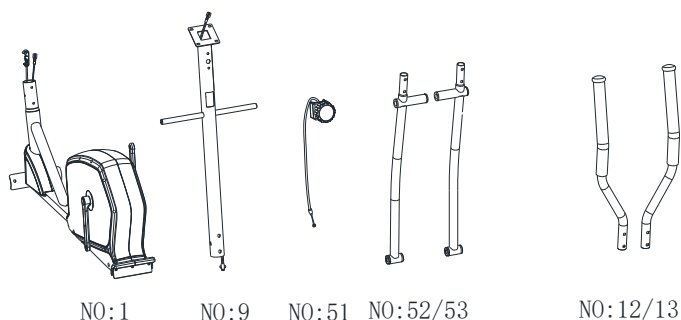
Nr.	Engelsk navn	Illustrasjon	Ant.
2	Carriage bolt M10*75		2
4	Curved washer $\Phi 10 * \Phi 20$		2
5	Domed nut M10		2
21	Hollow carriage nut $\Phi 8 * 20$		4
22	Allen bolt M6*12		4
26	Washer $\Phi 32 * \Phi 10$		2
27	Spring washer $\Phi 10$		2
28	Hex head bolt M10*20		2
29	D type washer		2
31	Hex head bolt M8*45		4
32	Hex head bolt M10*78		2
33	Sleeve		2

34	Nylon nut M10		2
36	Wave washer		2
42	Club knob		4
44	Washer $\Phi 22 * \Phi 10$		2
46	Washer $\Phi 27 * 12.8$		2
47	Allen bolt M8*16		6
54	Curved washer $\Phi 8 * \Phi 20$		8
59	Hinge bolt L/R		1/1
60	Nut L/R		1/1
85	Washer $\Phi 8 * 2$		2
86	Allen Screw M8*75		2
	Wrench		2
	Allen key L8		1

	Allen key L6	 6mm	1
	Allen key L4	 4mm	1

Merk: Forsikre deg om at alle smådelene er inkludert i pakningen før du påbegynner monteringen.

SJEKKLISTE, MONTERING (ENGELSK)

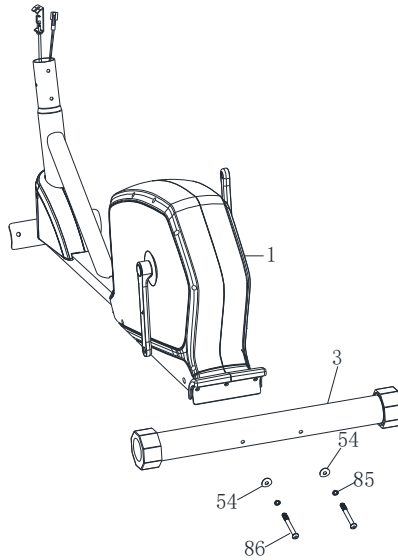


NR.	ENGELSK NAVN	ANT.
1	Main frame	1
3/6	Rear/Front stabilizer	1/1
9	Front post	1
10	Computer	1
11	Fixed handlebar	1
12/13	Top handlebar L/R	1/1
35	Top handlebar cover	4
37L/R	Pedal tube cover L/R	2/2
39	Bottom handlebar cover	4
41L/R	Pedal tube L/R	1/1
48L/R	Pedal L/R	1/1
51	Tension control knob w/cable	1
52/53	Bottom handlebar L/R	1/1
	Hardware bag	1

MONTERING

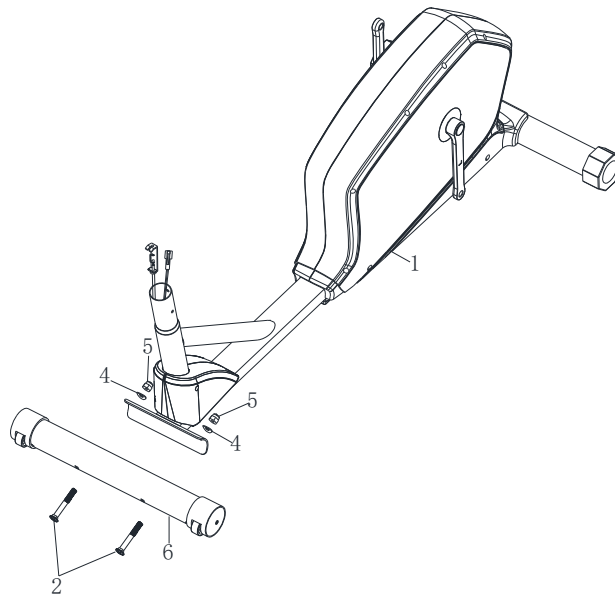
STEG 1

- (a) Fest bakre stabilisator (3) til hoveddrammen (1), med to sett med unbrakoskruer (86), skiver (85) og kurvede skiver (54).



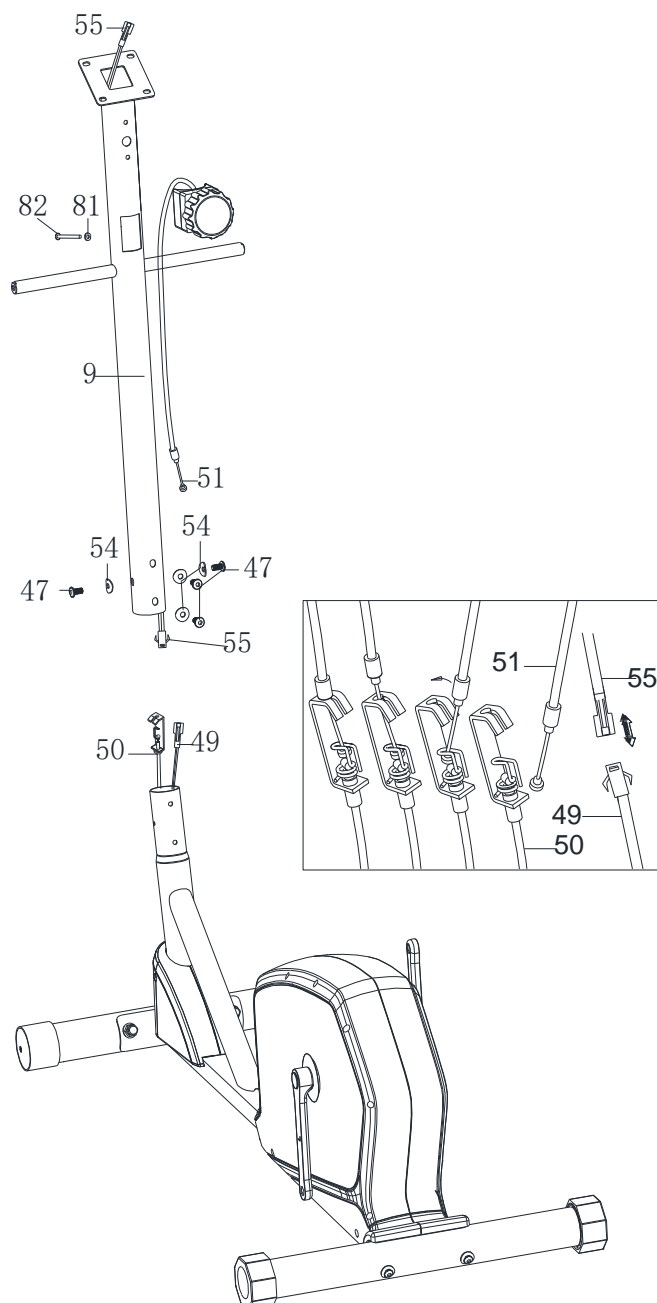
STEG 2

- (a) Fest fremre stabilisator (6) til hoveddrammen (1) med to sett med vognbolter (2), kurvede skiver (4) og kuppelmuttere (5).

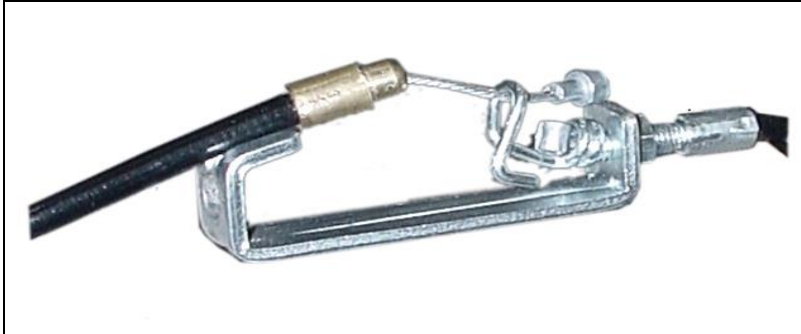


STEG 3

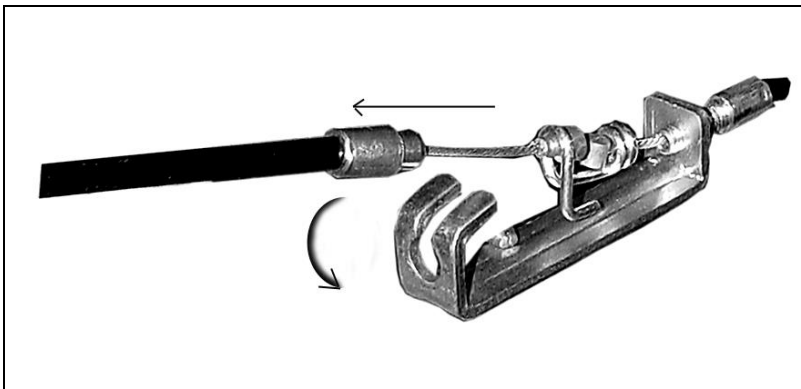
- (a) Før kabelen til motstandsskruen (51) inn i styrestammen (9).
- (b) Hold styrestammen (9) og koble midtre sensorledning (55) til nedre sensorledning (49).
- (c) Juster motstandsskruen til nivå 8. Koble deretter kabelen til motstandsskruen (51) med skjøtemotstandskabelen (50). (Se neste side for detaljer) Før styrestammen (9) inn i hovedrammen (1) og stram med fire sett med unbrakbolter (47) og kurvede skiver (54).



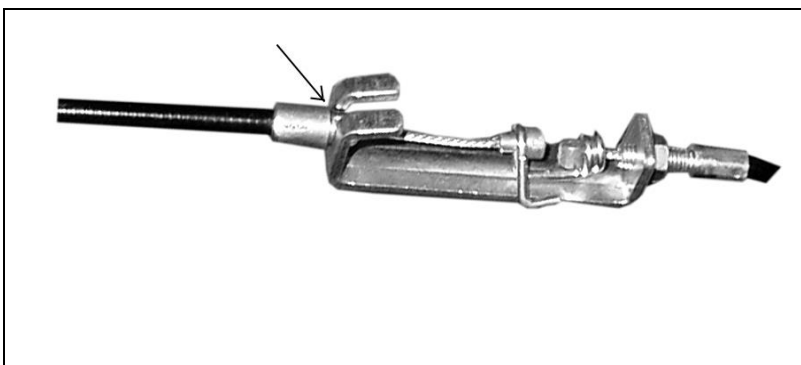
TILKOBLING AV MOTSTANDSKONTAKT



Før kablededningen fra koblestykket i sensor-skjøteledningen inn i åpningen på ledningholderen i sensorledningkontakten.



Dra kontakten på sensor-skjøteledningen bakover og før ledningen gjennom gropa i braketten.

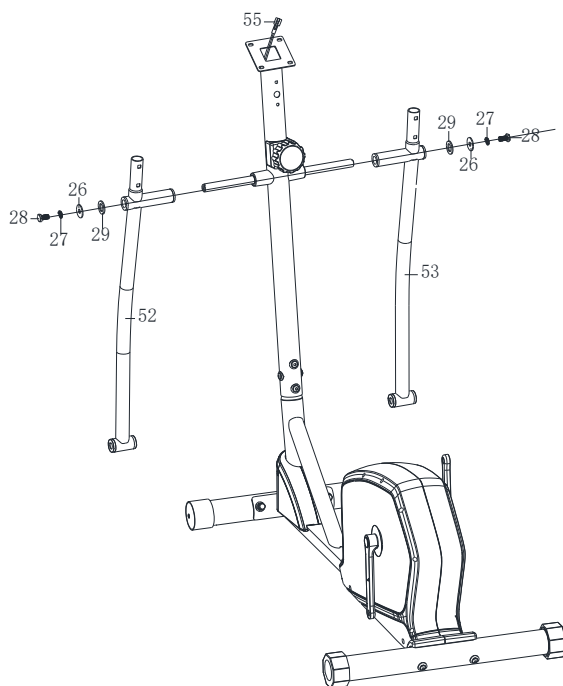


Slipp kontakten ned slik at koblestykket sitter godt på toppen av braketten.

MERK: Det kan bli nødvendig å få hjelp til å holde styrestammen mens du kobler computerledningene.

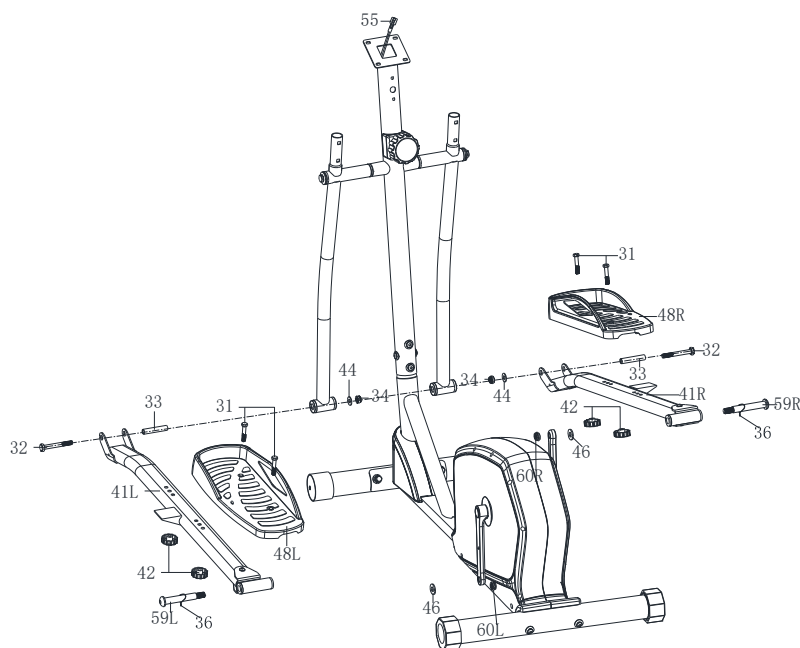
STEG 4

- (a) Fest venstre og høyre nedre håndtak (52&53) til styrestammen (9) med to sett med bolter M10*20 (28), springskiver $\Phi 10$ (27), skiver $\Phi 32*\Phi 10$ (26) og D-skiver (29).



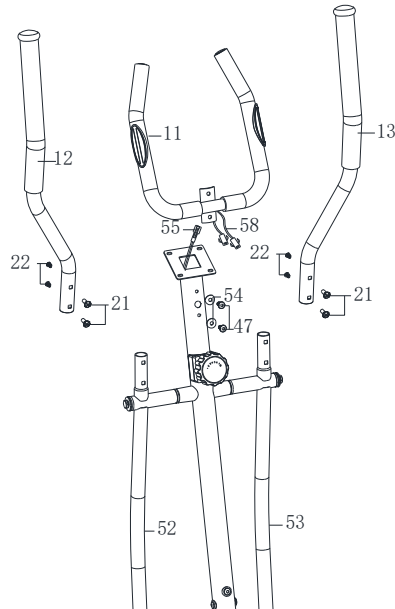
STEG 5

- (a) Fest fremre side av venstre pedaltube (41L) til venstre nedre håndtak (52), og stram med ett sett med bolter M10*78 (32), hylse (33), skive $\Phi 22*\Phi 10$ (44) og nylonmutter M10 (34).
(b) Fest andre side av venstre pedaltube (41L) til venstre krank (78L), og stram med ett sett med hengselbolt (59L), bølget skive (36), skive $\Phi 27*12.8$ (46) og mutter (60L).
(c) Fest venstre pedal (48L) til venstre pedaltube (41L), og fest med to sett med bolter M8*45 (31) og justeringsskruer (42).
(d) Fest høyre pedaltube (41R) til høyre nedre håndtak (53) på samme måte.



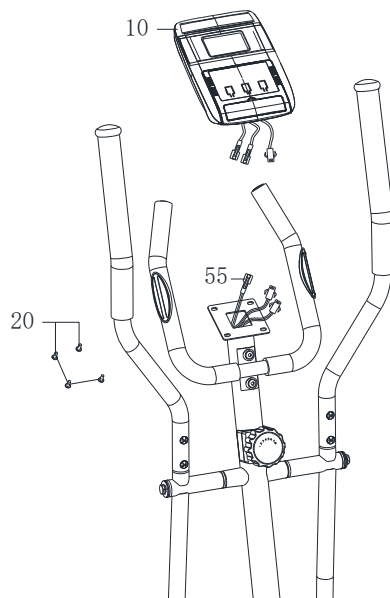
STEG 6

- (a) Fest venstre øvre håndtak (12) til venstre nedre håndtak (52), og stram med to sett med hule muttere $\Phi 8 \times 20$ (21) og unbrakobolter M6*12 (22).
- (b) Fest høyre øvre håndtak (13) til høyre nedre håndtak (53), og stram med to sett med hule muttere $\Phi 8 \times 20$ (21) og unbrakobolter M6*12 (22).



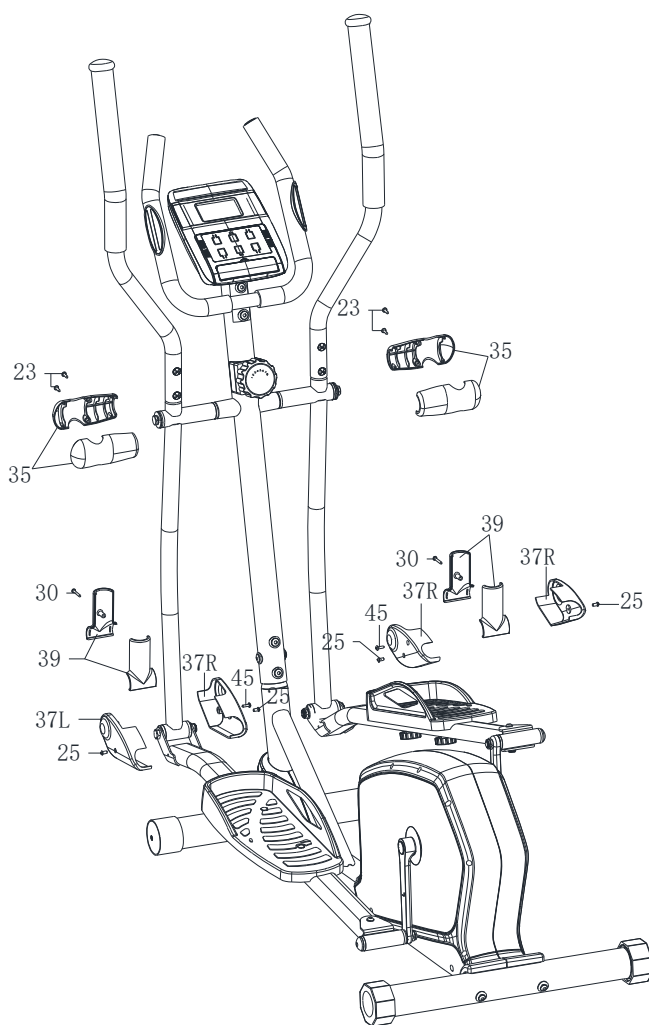
STEG 7

- (a) Koble håndpulsledningene og midtre sensorledning (55) til computeren (10). Stram med fire skruer M5*15 (20), forhåndsmontert til baksiden av computeren (10).



STEG 8

- (a) Fest to sett med øvre håndtaksdeksler (35) til venstre og høyre midtre håndtak, og fest med fire skruer ST4*16 (23).
- (b) Fest to sett med nedre håndtaksdeksler (39) til endene av venstre og høyre håndtak, og fest med to skruer ST4*30 (30).
- (c) Fest to sett med pedaltubedeksler (37L/R) til enden av venstre og høyre håndtak, og fest med to sett med skruer M5*10 (25) og en skrue ST5*15 (45).



FORSIKRE DEG OM AT ALLE BOLTER OG MUTTERE ER STRAMMET FØR DU BENYTTET DEG AV APPARATET.

KONSOLL



FUNKSJONSKNAPPER:

MODE –Velger funksjoner.

SET –Stiller inn verdier for tid, distanse, kalorier og håndpuls.

RESET–Nullstiller verdier for tid, distanse, kalorier og håndpuls.

DRIFT OG FUNKSJON

1.SCAN: Trykk MODE til beskjeden SCAN vises på skjermen. Skjermen vil nå bla gjennom alle seks funksjoner – TIME (tid), SPEED (hastighet), DISTANCE (distanse), CALORIE (kalorier), ODO (odometer) og PULSE (puls) – med seks sekunders intervall.

2.TIME: (1) Teller opp treningstiden fra null.

(2) Trykk MODE til beskjeden TIME vises på skjermen. Trykk så SET for å stille inn ønsket treningstid. Når tiden er talt ned vil computeren lydindikere i 15 sekunder.

3.SPEED: Viser inneværende hastighet.

4.DIST: (1) Teller opp distansen fra null.

(2) Trykk MODE til beskjeden DIST vises på skjermen. Trykk SET for å stille inn ønsket treningsdistanse. Når distansen er talt ned vil computeren lydindikere i 15 sekunder.

5.CALORIES: (1) Teller opp det totale antallet kalorier fra null.

(2) Trykk MODE til beskjeden CAL vises på skjermen. Trykk SET for å stille inn ønsket kaloriforbrenning. Når kaloriforbrenningen er talt ned vil computeren lydindikere i 15 sekunder.

6.ODO: Viser den totale virtuelle distansen apparatet har beveget seg.

7. PULSE: Trykk MODE til beskjedene PULSE vises på skjermen. Før du utfører målingen må du plassere håndflatene på begge metallkontaktene. Computeren vil etter seks eller syv sekunder vise din puls i *slag pr minutt* (BPM).

Merk: Målingsverdien kan fremstå høyere enn den virtuelle pulsen i løpet av de to eller tre første sekundene av målingen, før den legger seg på normalt nivå. Håndpulsmålingen kan ikke brukes som grunnlag for medisinsk behandling.

Trykk MODE til beskjedene PULSE vises på skjermen. Trykk SET for å stille inn ønsket treningspuls. Du kan velge verdier mellom 40 og 240 BPM. Computeren vil lydindikere dersom pulsen er lavere enn den innstilte verdien.

MERK:

1. Bytt batterier dersom skjermstyrken er svak eller fraværende.
2. Computeren vil skru seg av automatisk dersom den ikke mottar signaler etter fire minutter.

SPESIFIKASJONER:

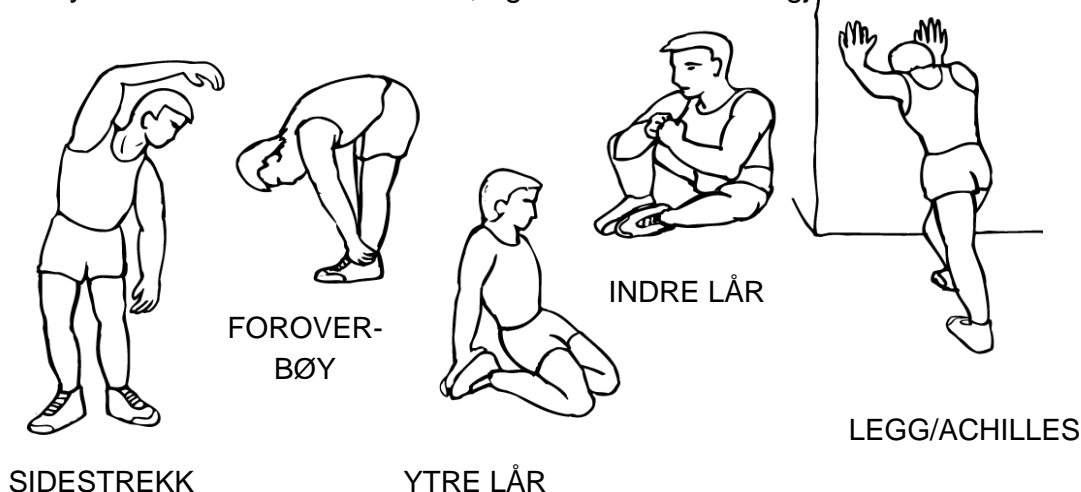
FUNK- SJON	Funksjonsskanning	Seks sekunders intervall
	Tid	00:00'~99:59'
	Inneværende hastighet	Maks registrerbare hastighet: 99,9 km/t
	Distanse	0.00~99.99 km eller 0.00~9999 km
	Kalorier	0.1~999.9kCAL
	Odometer	0.1~999.9 km eller 1 ~ 9999 km
	Puls	40~240BPM
Batteritype		2 stk AA eller UM-3
Driftstemperatur		0°C ~ +40°C
Lagringstemperatur		-10°C ~ +60°C

TRENINGSINSTRUKSJONER

Ved å bruke dette treningsapparatet vil du forbedre din fysiske helse og muskeltone, og sammen med et kontrollert kalori-inntak vil det hjelpe deg å gå ned i vekt.

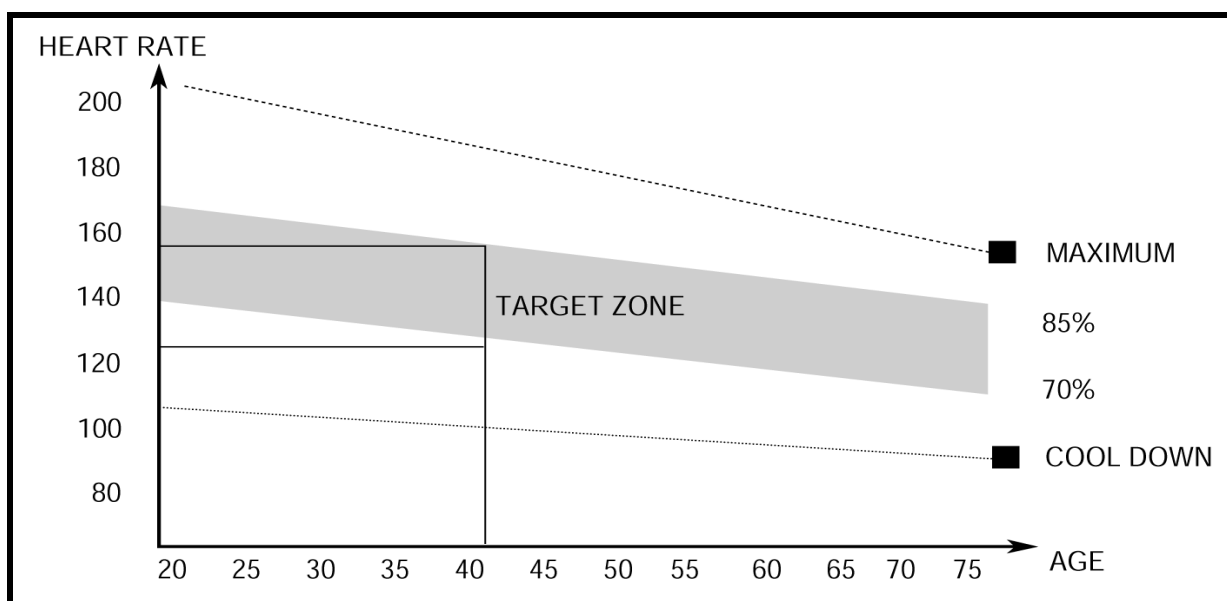
1. Oppvarmingsfasen

Denne fasen hjelper blodsirkulasjonen og gjør musklene klare til den kommende treningsøkta. Den vil også redusere risikoen for kramper og muskelskader. Det anbefales å utføre tøyeøvelser som vist på illustrasjonen under. Hver tøying bør holdes i omtrent 30 sekunder. Ikke tving eller rykk musklene inn i en strekk, og stans dersom det gjør vondt.



2. Treningsfasen

Dette er stadiet der du bør legge inn mest innsats. Musklene i bena dine vil bli mer fleksible etter regelmessig bruk. Tren i et tempo som passer deg, men forsikre deg om at du holder dette tempoet gjennom hele økta. Innsatsen bør være høy nok til å øke pulsen din slik at den kommer inn i målsonen («Target Zone») i grafen under.



Dette stadiet bør vare i minst 12 minutter, men det er vanlig å starte med en varighet på omtrent 15 – 20 minutter.

3. Nedkjølingsfasen

Dette stadiet trapper ned anstrengelsen i ditt kardiovaskulær system og dine muskler. Stadiet gjentar øvelsene og innsatsen fra oppvarmingsfasen, hvilket betyr at du holder et redusert tempo i omtrent fem minutter. Gjenta deretter strekkøvelsene, og husk at du ikke må tvinge eller rykke musklene inn i strekken.

Etter hvert som du kommer i bedre form kan du trene både lengre og hardere. Det anbefales at du trener minst tre ganger i uka, og at du fordeler disse øktene slik at de har omtrent like lange pause imellom.

MUSKELTONING

Ønsker du å bruke apparatet til å tone musklene dine, må du stille motstanden høyt. Dette vil legge mer press på benmuskulaturen din, og vil sannsynligvis føre til at du ikke kan trene like lenge som du skulle ønske. Dersom du også forsøker å forbedre din utholdenhet blir du nødt til å endre treningsprogrammet ditt. Du bør trene som normalt under oppvarmingen og nedkjølingen, men mot slutten av treningsfasen bør du øke motstanden slik at bena dine arbeider hardere. Du vil bli nødt til å redusere hastigheten for å fortsatt holde pulsen i målsonen.

VEKTTAP

Innsatsen er det viktigste når du skal gå ned i vekt. Du vil brenne flere kalorier dess lenger og hardere du trener. Dette er essensielt samme type trening du vil utføre dersom du ønsker å forbedre din utholdenhet, og den eneste forskjellen ligger i det ultimate treningsmålet.

VEDLIKEHOLDSPLAN

Del	Anbefalt vedlikehold	Hvor ofte?	Rens	Smøremiddel
Pedaler	Forsikre deg om at pedalene sitter stramt i krankarmene, at alle skruene på pedalene er stramme, og at pedalstroppene ikke er skadet.	Før bruk	Nei	Nei
Ramme	Rens med en myk, ren og fuktig klut.	Etter bruk	Vann	Nei
Computer	Rens med en myk, ren og fuktig klut.	Etter bruk	Nei	Nei
Bolter, muttre etc.	Alle bolter, muttre og skruer inspiseres og etterstrammes ved behov.	Ukentlig	Nei	Nei
Bevegelige deler	Inspiser for slitasje, bytt ut deler som er slitt eller skadet.	Månedlig	Nei	WD-40

VIKTIG VEDRØRENDE SERVICE

Om det skulle oppstå problemer av noe slag, ber vi deg om å kontakte Mylna Service. Vi vil gjerne at du kontakter oss før du kontakter butikken slik at vi kan tilby deg best mulig hjelp.

Besøk vår hjemmeside www.mylناسport.no – her vil du finne informasjon om produktene, brukermanualer, ett kontaktskjema for å komme i kontakt med oss og mulighet for å bestille reservedeler. Ved å fylle ut kontaktskjema gir du oss den informasjonen vi trenger for å kunne hjelpe deg så effektivt som mulig.